

外構はもちろん室内でも使い方はアイデア次第 ガーデンツール《ミニガビオン》を新発売

住宅設備機器と建築資材のインターネット販売を行う株式会社サンワカンパニー（所在地：大阪市北区茶屋町19-19 代表取締役社長：山根 太郎 以下、当社）は、住宅のエクステリアデザイン等で近年注目が集まるガーデンツール「ガビオン」を一般のお客様向けに商品化し、《ミニガビオン》として5月29日に発売いたしました。景観に馴染むシンプルなデザインで、中に入れるものによっても表情が変わり、室内外で様々な使い方が楽しめます。



《ミニガビオン》設置イメージ

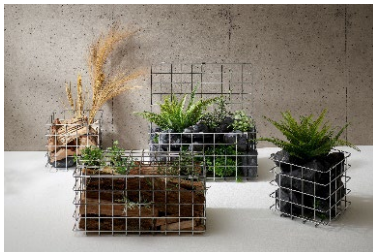
■開発背景

「ガビオン」とはメッシュ状のカゴに自然石を入れたもので、本来は河川や斜面の補強工事に使われる土木材料です。当社は自然の MATERIAL を活用できるプロダクトとして着目し、従来の人工的なアルミ外構建材とは異なる、自然素材を活かした「豊かな景観材」として《ミニガビオン》を開発しました。「自然素材でつくるデザイン」を特徴としており、個人宅や商業施設などのエクステリアとしてご活用いただけます。また、個人の方でも利用できるように、コンパクトサイズで扱いやすく、角部分をアール曲げ(※)にして安全性にも配慮しております。

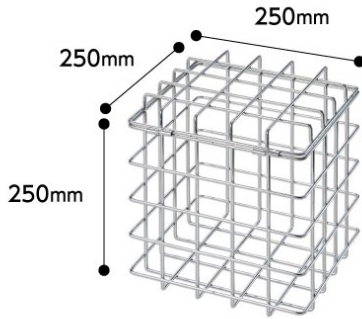
※アール曲げは、丸みを帯びたパンチを使って金属をR状に曲げる加工方法となり、ゆるやかな丸みを持たせることが可能です。

■使用方法

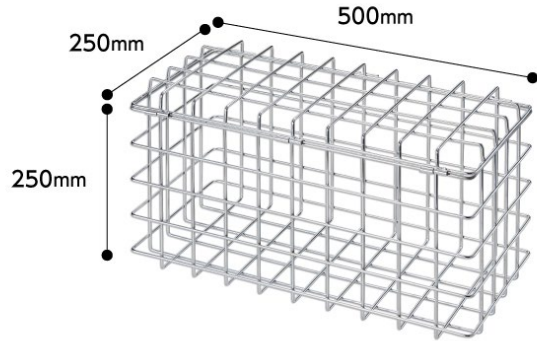
自然石を詰め、塀やプランターカバーとして使用することで、程よくラフな抜け感が生まれ、周囲の植栽とも抜群に調和します。中に詰める石として最適な割栗石も別途ご用意しております。また、石だけでなく、薪等を入れ、ストッカーを兼ねて演出することも可能です。エクステリアデザイン以外にも、バーベキュー台として使ったり、テーブルやスツール、プランターカバー、マガジンラック等、用途は多彩です。美しいステンレス仕上げのため、インテリアにもよく馴染みます。



■ バリエーション



ミニガビオン250



ミニガビオン500

■ オプション (割栗石)



100-150mmサイズ

商品概要

- 【 商品 名 】 ミニガビオン (2023年5月29日発売)
- 【 カ テ ゴ リ 】 ガーデン雑貨
- 【 販 売 価 格 】 ¥5,800 (税込) / 個 ~ (割栗石 ¥2,500 (税込) / 袋)
- 【 サ イ ズ 】 W250×H250×D250mm、W500×H250×D250mm
- 【 商 品 ペ ー ジ 】 <https://www.sanwacompany.co.jp/shop/series/S1208/>

サンワカンパニーは住宅設備機器・建築資材の企画開発、輸入、販売を行っております。「くらしを楽しく、美しく。」を経営理念として掲げ、ミニマリズムをコンセプトとしたデザイン性の高い商品をインターネットで、ワンプライスカつ普及価格帯で販売。お客様への直接販売という、業界の常識を覆すビジネスモデルを構築してきました。2020年にはスペースデザイン事業部を立ち上げ、デザイン性の高い住宅やマンションリノベーション物件を提供する事業にも着手しております。

会 社 名 : 株式会社サンワカンパニー
 本 社 所 在 地 : 〒530-0013 大阪市北区茶屋町19-19
 アプローチタワー21階
 設 立 : 1979年8月22日
 代表取締役社長 : 山根 太郎
 事 業 内 容 : 住宅設備・建築資材の
 インターネット通信販売事業
 市 場 : 東証グロース (証券コード3187)
 ショールーム : 東京、大阪、仙台、名古屋、福岡、
 横浜 (スマートショールーム)

本件に関するお問い合わせ

株式会社サンワカンパニー マーケティング課 広報チーム 小林 大気、永井 星波
 MAIL : pr@sanwacompany.co.jp TEL : 06-6359-4772 FAX : 06-6359-6651